

(19) 日本国特許庁(JP)

(12) 特許公報(B2)

(11) 特許番号

特許第4589484号
(P4589484)

(45) 発行日 平成22年12月1日(2010.12.1)

(24) 登録日 平成22年9月17日(2010.9.17)

(51) Int.Cl. F I
A 6 1 B 1/00 (2006.01) A 6 1 B 1/00 3 1 0 B
G 0 2 B 23/24 (2006.01) G 0 2 B 23/24 A

請求項の数 15 (全 22 頁)

| | | | |
|-----------|-------------------------------|-----------|---------------------|
| (21) 出願番号 | 特願2000-142206 (P2000-142206) | (73) 特許権者 | 000113263 |
| (22) 出願日 | 平成12年5月15日 (2000.5.15) | | H O Y A 株式会社 |
| (65) 公開番号 | 特開2001-321324 (P2001-321324A) | | 東京都新宿区中落合2丁目7番5号 |
| (43) 公開日 | 平成13年11月20日 (2001.11.20) | (74) 代理人 | 100091292 |
| 審査請求日 | 平成19年4月11日 (2007.4.11) | | 弁理士 増田 達哉 |
| | | (74) 代理人 | 100091627 |
| | | | 弁理士 朝比 一夫 |
| | | (72) 発明者 | 葛西 忠志 |
| | | | 東京都板橋区前野町2丁目36番9号 旭 |
| | | | 光学工業株式会社内 |
| | | (72) 発明者 | 岩坂 喜久男 |
| | | | 東京都板橋区前野町2丁目36番9号 旭 |
| | | | 光学工業株式会社内 |

最終頁に続く

(54) 【発明の名称】 内視鏡用可撓管

(57) 【特許請求の範囲】

【請求項1】

管状の芯材と、該芯材の外周に被覆された外皮とを有する内視鏡用可撓管であって、前記外皮は、内層と、外層と、それらの間に位置する中間層とを有する積層体で構成された部分を有し、

前記外層、前記中間層および前記内層では、前記外層、前記内層、前記中間層の順に硬度が高く、

前記中間層は、前記外層よりも柔軟であり、これにより、前記内層と前記外層との間のクッション機能を発揮し、

前記積層体を構成する層のうちの少なくとも1層は、その厚さが長手方向に沿って変化する変厚部を有するものであることを特徴とする内視鏡用可撓管。

10

【請求項2】

前記変厚部を有する層は、その厚さが前記積層体のほぼ全長に渡って連続的または段階的に変化するものである請求項1に記載の内視鏡用可撓管。

【請求項3】

前記変厚部を有する層は、前記変厚部に隣接して、その厚さが一定である部分を有するものである請求項1に記載の内視鏡用可撓管。

【請求項4】

前記積層体を構成する層のうちのいずれか1層が、他のいずれか1層と比べて物理的特性または化学的特性が異なる材料で構成されている請求項1ないし3のいずれかに記載の

20

内視鏡用可撓管。

【請求項 5】

前記変厚部を有する層が、他のいずれか 1 層と比べて硬度が異なる材料で構成されている請求項 4 に記載の内視鏡用可撓管。

【請求項 6】

前記積層体を構成する層のうちの 2 層以上が前記変厚部を有する請求項 1 ないし 5 のいずれかに記載の内視鏡用可撓管。

【請求項 7】

前記積層体の厚さが長手方向に沿ってほぼ一定である請求項 1 ないし 6 のいずれかに記載の内視鏡用可撓管。

【請求項 8】

前記内視鏡用可撓管の基端から先端にかけて連続的または段階的に柔軟性が高くなっている請求項 1 ないし 7 のいずれかに記載の内視鏡用可撓管。

【請求項 9】

前記芯材は、その外周に多数の孔および / または凹部を有するものである請求項 1 ないし 8 のいずれかに記載の内視鏡用可撓管。

【請求項 10】

前記芯材は、帯状材を螺旋状に巻回して形成された螺旋管と、
該螺旋管の外周に被覆され、細線を編組して形成された編組体とを有する請求項 9 に記載の内視鏡用可撓管。

【請求項 11】

前記芯材の孔および / または凹部内に進入した突出部が前記内層から連続して形成されている請求項 9 または 10 に記載の内視鏡用可撓管。

【請求項 12】

前記内層、前記外層および前記中間層のうちの少なくとも 1 層は、ポリウレタン系エラストマー、ポリエステル系エラストマー、ポリオレフィン系エラストマー、ポリスチレン系エラストマー、ポリアミド系エラストマー、フッ素系エラストマーおよびフッ素ゴムよりなる群から選択される少なくとも 1 種を含む材料で構成されている請求項 1 ないし 11 のいずれかに記載の内視鏡用可撓管。

【請求項 13】

前記内層、前記外層および前記中間層は、それぞれ、ポリウレタン系エラストマー、ポリエステル系エラストマー、ポリオレフィン系エラストマー、ポリスチレン系エラストマー、ポリアミド系エラストマー、フッ素系エラストマーおよびフッ素ゴムよりなる群から選択される少なくとも 1 種を含む材料で構成されている請求項 1 ないし 12 のいずれかに記載の内視鏡用可撓管。

【請求項 14】

前記外皮は、押出成形により前記芯材の外周に被覆されたものである請求項 1 ないし 13 のいずれかに記載の内視鏡用可撓管。

【請求項 15】

前記変厚部を有する層の厚さは、前記押出成形において、前記変厚部を有する層を構成する材料の供給量および / または芯材の移動速度の調整により調節されたものである請求項 1 4 に記載の内視鏡用可撓管。

【発明の詳細な説明】

【0001】

【発明の属する技術分野】

本発明は、内視鏡用可撓管に関する。

【0002】

【従来の技術】

内視鏡用可撓管は、螺旋管の外周を網状管で被覆した管状の芯材に、合成樹脂等で構成される外皮が被覆された構成となっている。

10

20

30

40

50

【0003】

内視鏡検査では、内視鏡用可撓管は、例えば、胃、十二指腸、小腸あるいは大腸といった体腔の深部まで、体腔に沿って挿入される。この際の挿入の操作性が良好であるためには、内視鏡用可撓管の基端側（手元側）で加えられた押し込む力がその先端まで確実に伝達される必要がある。逆に言うと、内視鏡用可撓管の基端側で加えられた押し込む力が内視鏡用可撓管の屈曲部分で吸収されてしまう状態（座屈状態）になり易い内視鏡用可撓管は、挿入の操作性が良くない。座屈しにくい内視鏡用可撓管とするためには、内視鏡用可撓管は、曲げに対する弾力性に優れたものである必要がある。また、座屈は、外皮が芯材から剥離した箇所が発生し易いため、外皮と芯材とは密着している必要がある。

【0004】

一方、挿入の操作性が良好であるためには、内視鏡用可撓管の基端側（手元側）で捻じり（回転）を加えたときに、この回転が途中で吸収されることなく、先端部が基端側に伴って確実に回転する必要もある。このため、内視鏡用可撓管は、基端側での回転に対する先端部の追従性に優れたものである必要がある。

【0005】

さらに、内視鏡用可撓管は、その基端側（手元側）が比較的剛性が高く、先端側が柔軟であるものが挿入の操作性、安全性および患者の負担軽減の観点から優れているとされている。

【0006】

従来、このような挿入の操作性の改善を図った内視鏡用可撓管として、内視鏡用可撓管の外皮を外層と内層との2層構造とし、外層を柔軟性の良い材質、内層を弾発性の良い材質で構成し、弾発性を考慮したもの（特公平5-50287号公報）、先端側を軟性エラストマー、基端側を硬性エラストマーで構成し、先端側と基端側で剛性を变化させたもの（特許第2641789号）がある。

【0007】

しかし、前記従来技術においては、外皮と芯材との密着力（結合力）が考慮されていないため、繰り返し使用することにより、外皮が芯材から剥離し、内視鏡用可撓管の弾力性および耐座屈性が低下することがあった。すなわち、内視鏡用可撓管の耐久性に問題があった。

【0008】

また、内視鏡は、使用する都度、洗浄および消毒を行う必要がある。前記従来技術においては、外皮の耐薬品性が考慮されていないため、繰り返しの消毒により劣化が進行し、細かな亀裂等が発生したり、外皮が芯材から剥離するおそれがあった。

【0009】

【発明が解決しようとする課題】

本発明の目的は、内視鏡用可撓管に要求される各種の性能を兼ね備える内視鏡用可撓管を提供すること、特に、挿入の操作性、耐薬品性および耐久性に優れた内視鏡用可撓管を提供することにある。

【0010】

【課題を解決するための手段】

このような目的は、下記(1)～(15)の本発明により達成される。

【0011】

(1) 管状の芯材と、該芯材の外周に被覆された外皮とを有する内視鏡用可撓管であって、

前記外皮は、内層と、外層と、それらの間に位置する中間層とを有する積層体で構成された部分を有し、

前記外層、前記中間層および前記内層では、前記外層、前記内層、前記中間層の順に硬度が高く、

前記中間層は、前記外層よりも柔軟であり、これにより、前記内層と前記外層との間のクッション機能を発揮し、

10

20

30

40

50

前記積層体を構成する層のうちの少なくとも1層は、その厚さが長手方向に沿って変化する変厚部を有するものであることを特徴とする内視鏡用可撓管。

これにより、挿入の操作性、耐薬品性および耐久性に優れた内視鏡用可撓管を提供することができる。

【0012】

(2) 前記変厚部を有する層は、その厚さが前記積層体のほぼ全長に渡って連続的または段階的に変化するものである上記(1)に記載の内視鏡用可撓管。

これにより、挿入の操作性がより向上する。

【0013】

(3) 前記変厚部を有する層は、前記変厚部に隣接して、その厚さが一定である部分を有するものである上記(1)に記載の内視鏡用可撓管。

これにより、挿入の操作性がより向上する。

【0014】

(4) 前記積層体を構成する層のうちのいずれか1層が、他のいずれか1層と比べて物理的特性または化学的特性が異なる材料で構成されている上記(1)ないし(3)のいずれかに記載の内視鏡用可撓管。

これにより、挿入の操作性、耐久性、耐薬品性のうちの少なくとも1つがより向上する。

【0015】

(5) 前記変厚部を有する層が、他のいずれか1層と比べて硬度が異なる材料で構成されている上記(4)に記載の内視鏡用可撓管。

これにより、挿入の操作性がより向上する。

【0016】

(6) 前記積層体を構成する層のうちの2層以上が前記変厚部を有する上記(1)ないし(5)のいずれかに記載の内視鏡用可撓管。

これにより、挿入の操作性がより向上する。

【0017】

(7) 前記積層体の厚さが長手方向に沿ってほぼ一定である上記(1)ないし(6)のいずれかに記載の内視鏡用可撓管。

これにより、挿入の操作性がより向上するとともに、患者の負担もより軽減される。

【0018】

(8) 前記内視鏡用可撓管の基端から先端にかけて連続的または段階的に柔軟性が高くなっている上記(1)ないし(7)のいずれかに記載の内視鏡用可撓管。

これにより、挿入の操作性がより向上するとともに、患者の負担もより軽減される。

【0019】

(9) 前記芯材は、その外周に多数の孔および/または凹部を有するものである上記(1)ないし(8)のいずれかに記載の内視鏡用可撓管。

これにより、挿入の操作性、耐久性がより向上する。

【0020】

(10) 前記芯材は、帯状材を螺旋状に巻回して形成された螺旋管と、該螺旋管の外周に被覆され、細線を編組して形成された編組体とを有する上記(9)に記載の内視鏡用可撓管。

これにより、挿入の操作性、耐久性がより向上する。

【0021】

(11) 前記芯材の孔および/または凹部内に進入した突出部が前記内層から連続して形成されている上記(9)または(10)に記載の内視鏡用可撓管。

これにより、挿入の操作性、耐久性がより向上する。

【0026】

(12) 前記内層、前記外層および前記中間層のうちの少なくとも1層は、ポリウレタン系エラストマー、ポリエステル系エラストマー、ポリオレフィン系エラストマー、ポリスチレン系エラストマー、ポリアミド系エラストマー、フッ素系エラストマーおよびフ

10

20

30

40

50

フッ素ゴムよりなる群から選択される少なくとも1種を含む材料で構成されている上記(1)ないし(11)のいずれかに記載の内視鏡用可撓管。

これにより、挿入の操作性、耐久性、耐薬品性のうちの少なくとも1つがより向上する。

【0027】

(13) 前記内層、前記外層および前記中間層は、それぞれ、ポリウレタン系エラストマー、ポリエステル系エラストマー、ポリオレフィン系エラストマー、ポリスチレン系エラストマー、ポリアミド系エラストマー、フッ素系エラストマーおよびフッ素ゴムよりなる群から選択される少なくとも1種を含む材料で構成されている上記(1)ないし(12)のいずれかに記載の内視鏡用可撓管。

これにより、挿入の操作性、耐薬品性、耐久性がより向上する。

【0028】

(14) 前記外皮は、押出成形により前記芯材の外周に被覆されたものである上記(1)ないし(13)のいずれかに記載の内視鏡用可撓管。

これにより、内視鏡用可撓管を生産性良く、好適に製造することができる。

【0029】

(15) 前記変厚部を有する層の厚さは、前記押出成形において、前記変厚部を有する層を構成する材料の供給量および/または芯材の移動速度の調整により調節されたものである上記(14)に記載の内視鏡用可撓管。

これにより、内視鏡用可撓管を生産性良く、好適に製造することができる。

【0030】

【発明の実施の形態】

以下、本発明の内視鏡用可撓管の好適な実施形態について、添付図面を参照しつつ詳細に説明する。

【0031】

図1は、本発明の内視鏡用可撓管を適用した挿入部可撓管を有する電子内視鏡(電子スコープ)を示す全体図である。以下、図1中、上側を「基端」、下側を「先端」として説明する。

【0032】

図1に示すように、電子内視鏡10は、可撓性(柔軟性)を有する長尺物の挿入部可撓管1aと、挿入部可撓管1aの先端12に接続された湾曲管5と、挿入部可撓管1aの基端11に設けられ、術者が把持して電子内視鏡10全体を操作する操作部6と、操作部6に接続された接続部可撓管7と、接続部可撓管7の先端側に設けられた光源差込部8とで構成されている。

【0033】

挿入部可撓管1aは、生体の管腔内に挿入して使用される。また、操作部6には、その側面に操作ノブ61、62が設置されている。この操作ノブ61、62を操作すると、挿入部可撓管1a内に配設されたワイヤー(図示せず)が牽引されて、湾曲管5が4方向に湾曲し、その方向を変えることができる。

【0034】

湾曲管5の先端部には、観察部位における被写体像を撮像する図示しない撮像素子(CCD)が設けられ、また、光源差込部8の先端部に、画像信号用コネクタ82が設けられている。この画像信号用コネクタ82は、光源プロセッサ装置(図示せず)に接続され、さらに、光源プロセッサ装置は、ケーブルを介してモニタ装置(図示せず)に接続されている。

【0035】

光源差込部8の先端部には、光源用コネクタ81が設置され、この光源用コネクタ81が光源プロセッサ装置に接続されている。光源プロセッサ装置から発せられた光は、光源用コネクタ81、および、光源差込部8内、接続部可撓管7内、操作部6内、挿入部可撓管1a内および湾曲管5内に連続して配設された光ファイバー束によるライトガイド(図示

10

20

30

40

50

せず)を通り、湾曲管5の先端部より観察部位に照射され、照明する。

【0036】

前記照明光により照明された観察部位からの反射光(被写体像)は、撮像素子で撮像される。撮像素子では、撮像された被写体像に応じた画像信号が出力される。

【0037】

この画像信号は、湾曲管5内、挿入部可撓管1a内、操作部6内および接続部可撓管7内に連続して配設され、撮像素子と画像信号用コネクタ82とを接続する画像信号ケーブル(図示せず)を介して、光源差込部8に伝達される。

【0038】

そして、光源差込部8内および光源プロセッサ装置内で所定の処理(例えば、信号処理、画像処理等)がなされ、その後、モニタ装置に入力される。モニタ装置では、撮像素子で撮像された画像(電子画像)、すなわち動画の内視鏡モニタ画像が表示される。

10

【0039】

以上、本発明の内視鏡用可撓管を適用した挿入部可撓管1aを有する電子内視鏡10の全体構成について説明したが、本発明の内視鏡用可撓管は、ファイバー内視鏡の可撓管にも適用することができることは、言うまでもない。

【0040】

図2は、本発明の内視鏡用可撓管を適用した挿入部可撓管の第1実施形態を示す縦断面図、図3は、図2に示す挿入部可撓管1aの拡大半縦断面図である。図2および図3中、右側が基端11側(手元側)、左側が先端12側である。なお、図2では、網状管22の詳細および突出部4の図示を省略する(図4~図7についても同様)。

20

【0041】

図3に示すように、挿入部可撓管1aは、芯材2と、その外周を被覆する外皮3とを有している。また、挿入部可撓管1aには、内部に、例えば、光ファイバ、電線ケーブル、ケーブルまたはチューブ類等の器具等(図中省略)を配置、挿通することができる空間24が設けられている。

【0042】

芯材2は、螺旋管21と、螺旋管21の外周を被覆する網状管(編組体)22とで構成され、全体としてチューブ状の長尺物として形成されている。この芯材2は、挿入部可撓管1aを補強する効果を有する。特に、螺旋管21と網状管22を組合わせたことにより、挿入部可撓管1aは、十分な機械的強度を確保できる。また、図示を省略するが、螺旋管21を2重、あるいは3重に設けることにより、さらに高い強度が得られる。

30

【0043】

螺旋管21は、帯状材を均一な径で螺旋状に間隔25をあけて巻いて形成されたものである。帯状材を構成する材料としては、例えば、ステンレス鋼、銅合金等が好ましく用いられる。

【0044】

網状管22は、金属製または非金属性の細線23を複数並べたものを編組して形成されている。細線23を構成する材料としては、例えば、ステンレス鋼、銅合金等が好ましく用いられる。また、網状管22を形成する細線23のうち少なくとも1本に合成樹脂の被覆(図示せず)が施されていてもよい。

40

【0045】

網状管22の外周には、編組された細線23の編み目により隙間26が形成されている。この隙間26は、螺旋管21の外周と重なる位置では凹部となり、螺旋管21の間隔25と重なる位置では空間24に連通する孔となって、芯材2の外周に多数の孔および凹部を形成している。

【0046】

芯材2の外周には、外皮3が被覆されている。外皮3は、内層31と、外層32と、中間層33とを有する積層体で構成されている。

【0047】

50

外皮 3 は、以下に説明するように、内層 3 1、外層 3 2、中間層 3 3 のうちのいずれか 1 層が、他のいずれか 1 層と比べて物理的特性または化学的特性が異なる材料で構成されたものとされている。物理的特性としては、例えば、剛性（柔軟性）、硬度、伸び率、引張り強さ、せん断強さ、曲げ弾性率、曲げ強さ等が挙げられ、化学的特性としては、例えば、耐薬品性、耐候性等が挙げられる。なお、これらは一例であり、これらに限定されるものではない。

【 0 0 4 8 】

内層 3 1 は、外皮 3 の中で最も内周側に形成されており、芯材 2 と密着している。

【 0 0 4 9 】

内層 3 1 の内周面には、内周側に向かって突出する多数の突出部（アンカー）4 が内層 3 1 から連続して形成されている。各突出部 4 は、芯材 2 の外周に形成された多数の孔および凹部内にそれぞれ進入している。前記凹部内に進入した突出部 4 の先端は、螺旋管 2 1 の外周に達するまで形成されている。前記孔内に進入した突出部 4 は、より長く形成され、その先端が螺旋管 2 1 の間隔 2 5 に入り込んでいる。

10

【 0 0 5 0 】

内層 3 1 は、突出部 4 の大きさ（長さ）、形状、個数等がそれぞれ適度なものとなるように制御して突出部 4 を形成することができるような材料で構成されているのが好ましい。

【 0 0 5 1 】

突出部 4 が前述のように形成されていることにより、突出部 4 が芯材 2 の外周に形成された多数の孔および凹部に係合するので、アンカー効果が生じ、芯材 2 に対し外皮 3 が確実に固定される。このため、外皮 3 は、挿入部可撓管 1 a が湾曲した場合にも、芯材 2 と密着した状態を維持し、芯材 2 の湾曲に合わせて十分に大きく伸縮する。このように大きく伸縮した外皮 3 の復元力は、強く発揮され、挿入部可撓管 1 a の湾曲を復元させる力に大きく寄与する。よって、このような構成により、挿入部可撓管 1 a は、弾力性が高く、挿入の操作性に優れる。

20

【 0 0 5 2 】

また、突出部 4 を形成したことにより、外皮 3 と網状管 2 2 との結合力が強いので、繰り返し使用しても外皮 3 が網状管 2 2 と剥離しにくい。したがって、挿入部可撓管 1 a は、繰り返し使用した後も弾力性が良好に保たれ、耐久性に優れる。

【 0 0 5 3 】

網状管 2 2 を形成する細線 2 3 のうちの少なくとも 1 本に合成樹脂の被覆が施されている場合には、この被覆された樹脂（被覆層）の少なくとも一部は、熔融して内層 3 1 に結合（溶着）している。

30

【 0 0 5 4 】

内層 3 1 の構成材料を、細線 2 3 に被覆された合成樹脂との相溶性に優れた材料を含むものとすることにより、細線 2 3 の被覆層が内層 3 1 に十分に結合する。

【 0 0 5 5 】

このように、細線 2 3 の被覆層が内層 3 1 に結合している構成とした場合には、外皮 3 と芯材 2 との密着性がより高く、また、外皮 3 と芯材 2 との結合力がより強いので、前述の突出部 4 による効果と合わせて、挿入部可撓管 1 a は、弾力性、耐久性がより優れる。

40

【 0 0 5 6 】

内層 3 1 の構成材料は、特に限定されないが、例えば、ポリ塩化ビニル、ポリエチレン、ポリプロピレン、エチレン - 酢酸ビニル共重合体等のポリオレフィン、ポリアミド、ポリエチレンテレフタレート（PET）、ポリブチレンテレフタレート等のポリエステル、ポリウレタン、ポリスチレン樹脂、ポリテトラフルオロエチレン、エチレン - テトラフルオロエチレン共重合体等のフッ素系樹脂、ポリイミド等の各種可撓性を有する樹脂や、ポリウレタン系エラストマー、ポリエステル系エラストマー、ポリオレフィン系エラストマー、ポリアミド系エラストマー、ポリスチレン系エラストマー、フッ素系エラストマー、シリコーンゴム、フッ素ゴム、ラテックスゴム等の各種エラストマーのうちの、1 種または 2 種以上を組み合わせて用いることができる。

50

【 0 0 5 7 】

この中でも、特に、ポリウレタン系エラストマー、ポリオレフィン系エラストマー、ポリエステル系エラストマーは、突出部 4 の形成を制御し易いため、好ましい。

【 0 0 5 8 】

図 2 に示すように、内層 3 1 の厚さは、基端 1 1 から先端 1 2 に向かって連続的に漸減している。また、この内層 3 1 の厚さが変化する部分（変厚部）は、外皮 3 のほぼ全長に渡っている。そして、外層 3 2 および中間層 3 3 は、その厚さが長手方向に沿ってほぼ一定になっている。したがって、外皮 3 は、先端 1 2 に近いほど、内層 3 1 が薄くなる分だけ引張り・曲げ等に対する剛性が小さい。

【 0 0 5 9 】

このように外皮 3 の剛性が長手方向に変化していることにより、挿入部可撓管 1 a は、そのほとんどの部分において、柔軟性（可撓性）が基端 1 1 から先端 1 2 に向かって連続的または段階的に高くなっている。これにより、挿入部可撓管 1 a は、基端 1 1 に近い部分では十分な剛性があるため、手元からの押し込み力や回転力が先端 1 2 まで確実に伝達されるとともに、先端 1 2 に近い部分では柔軟であるため、先端 1 2 側が曲がった体腔に円滑に前進し、また、安全性も高い。したがって、このように挿入部可撓管 1 a によれば、挿入の操作性に優れ、患者の負担も軽減される。

【 0 0 6 0 】

また、基端 1 1 と先端 1 2 との中間部においては、内層 3 1 の厚さの変化率を長手方向に沿って適宜設定することにより、剛性の変化を自由に設定することができる。これにより、検査部位、術者の好み等に合わせた各種の内視鏡用可撓管を好適に実現することができる。

【 0 0 6 1 】

内層 3 1 の平均厚さ（突出部 4 の部分を除く。）は、特に限定されないが、通常は、0.05 ~ 0.8 mm であるのが好ましく、0.05 ~ 0.4 mm であるのがより好ましい。

【 0 0 6 2 】

また、内層 3 1 の最も薄い部分の厚さを $T_{1\min}$ 、内層 3 1 の最も厚い部分の厚さを $T_{1\max}$ としたとき、その比 $T_{1\min} / T_{1\max}$ の値は、特に限定されないが、0.05 ~ 0.95 であるのが好ましく、0.1 ~ 0.6 であるのがより好ましい。

【 0 0 6 3 】

外層 3 2 は、外皮 3 の中で最も外周側に形成されている。外層 3 2 は、耐薬品性を備えた材料で構成されているのが好ましい。これにより、繰り返し洗浄および消毒を行っても外皮 3 の劣化が少なく、外皮 3 が硬化して可撓性が低下したり、亀裂等が生じて外皮 3 が網状管 2 2 から剥離したりしにくい。

【 0 0 6 4 】

また、外層 3 2 は、その硬度が比較的高く設定されている。外層 3 2 の硬度は、内層 3 1 および中間層 3 3 の硬度より高いものであるのが好ましい。これにより、繰り返し使用しても外皮 3 の表面に傷が付きにくく、亀裂等の原因になりにくい。

【 0 0 6 5 】

ここで、通常、耐薬品性や傷の付きにくさを考慮して外層 3 2 の硬度を比較的高いものとした場合には、挿入部可撓管 1 a の柔軟性や弾力性が低下するおそれがある。これに対し、本発明では、後述するように柔軟な中間層 3 3 を設けたことにより、そのようなおそれがない。

【 0 0 6 6 】

外層 3 2 の構成材料は、特に限定されないが、例えば、ポリ塩化ビニル、ポリエチレン、ポリプロピレン、エチレン - 酢酸ビニル共重合体等のポリオレフィン、ポリアミド、ポリエチレンテレフタレート（PET）、ポリブチレンテレフタレート等のポリエステル、ポリウレタン、ポリスチレン樹脂、ポリテトラフルオロエチレン、エチレン - テトラフルオロエチレン共重合体等のフッ素系樹脂、ポリイミド等の各種可撓性を有する樹脂や、ポリウレタン系エラストマー、ポリエステル系エラストマー、ポリオレフィン系エラストマー

10

20

30

40

50

、ポリアミド系エラストマー、ポリスチレン系エラストマー、フッ素系エラストマー、シリコーンゴム、フッ素ゴム、ラテックスゴム等の各種エラストマーのうちの、1種または2種以上を組み合わせ用いることができる。

【0067】

この中でも、特に、エチレン - 酢酸ビニル共重合体等のポリオレフィン、ポリテトラフルオロエチレン、エチレン - テトラフルオロエチレン共重合体等のフッ素系樹脂、ポリエステル系エラストマー、ポリオレフィン系エラストマー、フッ素系エラストマー、シリコーンゴム、フッ素ゴムは、耐薬品性に優れるため、好ましい。

【0068】

外層32の平均厚さは、特に限定されないが、通常は、0.05 ~ 0.8 mmであるのが好ましく、0.05 ~ 0.4 mmであるのがより好ましい。

10

【0069】

中間層33は、内層31と外層32との間に形成されている。

中間層33は、外層32より柔軟な（弾力性に優れた）層とされているのが好ましい。これにより、中間層33が内層31と外層32との間のクッション機能を発揮する。また、中間層33は、内層31よりも柔軟な層であるのが好ましい。

【0070】

中間層33のクッション機能についてより詳しく説明する。挿入部可撓管1aが湾曲したとき、中間層33の弾力性が優れていることにより、変形した中間層33の復元力は、強く発揮される。そして、中間層33が比較的硬度の高い内層31と外層32との間に挟まれているので、中間層33の復元力は、内層31と外層32とに効率良く伝わる。このため、中間層33の復元力のほぼすべてが挿入部可撓管1aの曲げを復元させる力に生かされる。したがって、このような構成とすることにより、挿入部可撓管1aは、弾力性に優れる。

20

【0071】

中間層33の構成材料は、特に限定されないが、例えば、ポリ塩化ビニル、ポリエチレン、ポリプロピレン、エチレン - 酢酸ビニル共重合体等のポリオレフィン、ポリアミド、ポリエチレンテレフタレート（PET）、ポリブチレンテレフタレート等のポリエステル、ポリウレタン、ポリスチレン樹脂、ポリテトラフルオロエチレン、エチレン - テトラフルオロエチレン共重合体等のフッ素系樹脂、ポリイミド等の各種可撓性を有する樹脂や、ポリウレタン系エラストマー、ポリエステル系エラストマー、ポリオレフィン系エラストマー、ポリアミド系エラストマー、ポリスチレン系エラストマー、フッ素系エラストマー、シリコーンゴム、フッ素ゴム、ラテックスゴム等の各種エラストマーのうちの、1種または2種以上を組み合わせ用いることができる。

30

【0072】

この中でも、特に、低硬度の、ポリウレタン系エラストマー、ポリオレフィン系エラストマー、ポリエステル系エラストマーは、柔軟性（弾力性）に優れるため、好ましい。

【0073】

本実施形態では、中間層33が1層の構成になっているが、中間層33を2層以上形成した構成としてもよい。

40

【0074】

中間層33の平均厚さは、特に限定されないが、通常は、0.05 ~ 0.8 mmであるのが好ましく、0.05 ~ 0.4 mmであるのがより好ましい。

【0075】

外皮3の全体の平均厚さ（突出部4の部分を除く。）は、芯材2およびその内部に挿通される器具等を体液等の液体から保護することができ、かつ、挿入部可撓管1aの湾曲性を妨げなければ、特に限定されず、通常は、0.15 ~ 0.9 mmであるのが好ましく、0.3 ~ 0.8 mmであるのがより好ましい。

【0076】

以上説明したような、内視鏡用可撓管の製造方法は、特に限定されないが、外皮3を芯材

50

2に押出成形によって被覆することにより、連続的に製造することができる。複数の押出口を備えた押出成形機によれば内層31、外層32および中間層33を同時に押出し、その積層体を芯材2に被覆することができる。また、各押出口からの各層の構成材料の供給量(単位時間当たりの供給量)や芯材2の移動速度を調整することにより、各層の厚さを調節することができる。

【0077】

押出成形時の材料温度としては、特に限定されないが、例えば、130～220程度であるのが好ましく、165～205程度であるのがより好ましい。押出成形時の材料温度が、かかる温度範囲の場合、材料は、外皮3への成形加工性に優れる。このため、外皮3の厚さは、その均一度が向上する。

10

【0078】

図4は、本発明の内視鏡用可撓管を適用した挿入部可撓管の第2実施形態を示す縦断面図である。図4中、右側が基端11側(手元側)、左側が先端12側である。以下、本発明の内視鏡用可撓管の第2実施形態について説明するが、前述した第1実施形態との相違点を中心に説明し、同様の事項はその説明を省略する。

【0079】

図4に示す挿入部可撓管1bにおいては、外皮3の内層31の厚さが前述の第1実施形態における挿入部可撓管1aと同様に変化していることに加えて、中間層33の厚さも長手方向に変化している。

【0080】

中間層33の厚さは、内層31と逆に、先端12から基端11に向かって連続的に漸減している。また、中間層33の厚さが変化する変厚部は、外皮3のほぼ全長に渡っている。そして、内層31と中間層33との合計厚さは、長手方向に沿ってほぼ一定になっている。外層32の厚さは、長手方向に沿ってほぼ一定になっている。

20

【0081】

中間層33の最も薄い部分の厚さを $T_{3_{min}}$ 、中間層33の最も厚い部分の厚さを $T_{3_{max}}$ としたとき、その比 $T_{3_{min}}/T_{3_{max}}$ の値は、特に限定されないが、0.05～0.95であるのが好ましく、0.1～0.6であるのがより好ましい。

また、中間層33は、内層31より柔軟な材料で構成されている。

【0082】

このような構成により、外皮3は、その厚さ(突出部4の部分を除く。)が長手方向に沿ってほぼ一定であるが、先端12に近い部分ほど、比較的柔軟な中間層33の占める割合が高くなるので、引張り・曲げに対する剛性が小さい。

30

【0083】

このような外皮3の剛性の長手方向に沿った変化により、挿入部可撓管1aは、そのほとんどの部分において、柔軟性が基端11から先端12に向かって連続的または段階的に高くなっている。これにより、挿入部可撓管1bは、第1実施形態の挿入部可撓管1aと同様に挿入の操作性が優れる。

【0084】

また、中間層33の厚さを基端12に向かって漸減させたことにより、挿入部可撓管1bの全体の外径をほぼ一定としている。換言すれば、基端12に近い部分の外径を細径化している。このため、患者の負担をより軽減することができる。

40

【0085】

図5は、本発明の内視鏡用可撓管を適用した挿入部可撓管の第3実施形態を示す縦断面図である。図5中、右側が基端11側(手元側)、左側が先端12側である。以下、本発明の内視鏡用可撓管の第3実施形態について説明するが、前述した第1実施形態との相違点を中心に説明し、同様の事項はその説明を省略する。

【0086】

図5に示す挿入部可撓管1cにおいては、内層31および中間層33が変厚部34を有している。これらの変厚部34は、外皮3の全長の一部に形成されている。変厚部34の長

50

さは、例えば5～80mm程度と、比較的短い。外層32の厚さは、長手方向に沿ってほぼ一定になっている。

【0087】

内層31の厚さは、変厚部34で基端11から先端12に向かって漸減している。変厚部34より基端11側および先端12側では、内層31の厚さは、ほぼ一定になっている。したがって、変厚部34より基端11側の内層31の厚さは、変厚部34より先端12側の内層31の厚さよりも厚い。

【0088】

中間層33の厚さは、変厚部34で基端11から先端12に向かって漸増している。変厚部34より基端11側および先端12側では、中間層33の厚さは、ほぼ一定になっている。したがって、変厚部34より基端11側の中間層33の厚さは、変厚部34より先端12側の中間層33の厚さよりも薄い。

10

【0089】

内層31および中間層33の変厚部34は、長手方向について同じ位置に形成されており、内層31と中間層33との合計厚さは、変厚部34を含め、長手方向に沿って一定になっている。

また、中間層33は、内層31より柔軟な材料で構成されている。

【0090】

このような構成により、外皮3は、変厚部34の基端11側の部分では比較的高剛性で、変厚部34の先端12側では比較的低剛性で、変厚部34では剛性がその中間で、かつ、長手方向に変化している。

20

【0091】

このような外皮3の剛性の長手方向の変化により、挿入部可撓管1cは、変厚部34より基端11側では十分な剛性を有し、変厚部34よりも先端12側では柔軟になっている。よって、このような挿入部可撓管1cによっても、優れた挿入の操作性が得られる。また、外皮3の厚さが長手方向に沿ってほぼ一定であり、挿入部可撓管1cの外径をほぼ一定にすることができ、患者の負担をより軽減できる。

【0092】

また、このような変厚部34を複数箇所形成したり、変厚部34を本実施形態よりも格段に長く形成することにより、柔軟性が長手方向に沿って段階的あるいは実質上連続的に変化するものとする事もできる。

30

【0093】

図6は、本発明の内視鏡用可撓管を適用した挿入部可撓管の第4実施形態を示す縦断面図である。図6中、右側が基端11側(手元側)、左側が先端12側である。以下、本発明の内視鏡用可撓管の第4実施形態について説明するが、前述した第1実施形態との相違点を中心に説明し、同様の事項はその説明を省略する。

【0094】

図6に示す挿入部可撓管1dにおいては、外層32および中間層33の厚さが長手方向に変化している。内層31の厚さは、長手方向に沿ってほぼ一定になっている。

【0095】

外層32の厚さは、基端11から先端12に向かって連続的に漸減している。また、外層32の厚さが変化する変厚部は、挿入部可撓管1dのほぼ全長に渡っている。

40

【0096】

外層32の最も薄い部分の厚さを T_{2min} 、外層32の最も厚い部分の厚さを T_{2max} としたとき、その比 T_{2min}/T_{2max} の値は、特に限定されないが、0.05～0.95であるのが好ましく、0.1～0.6であるのがより好ましい。

【0097】

中間層33の厚さは、外層32と逆に、先端12から基端11に向かって連続的に漸減している。また、中間層33の厚さが変化する変厚部は、挿入部可撓管1dのほぼ全長に渡っている。そして、外層32と中間層33との合計厚さは、長手方向に沿ってほぼ一定に

50

なっている。

また、中間層 3 3 は、外層 3 2 より柔軟な材料で構成されている。

【 0 0 9 8 】

すなわち、挿入部可撓管 1 d は、第 2 実施形態の挿入部可撓管 1 b において、内層 3 1 に代えて外層 3 2 の厚さを変化させたものに相当する。よって、このような挿入部可撓管 1 d によれば、第 2 実施形態の挿入部可撓管 1 b と同様の作用・効果が得られる。

【 0 0 9 9 】

図 7 は、本発明の内視鏡用可撓管を適用した挿入部可撓管の第 5 実施形態を示す縦断面図である。図 7 中、右側が基端 1 1 側（手元側）、左側が先端 1 2 側である。以下、本発明の内視鏡用可撓管の第 5 実施形態について説明するが、前述した第 1 実施形態との相違点を中心に説明し、同様の事項はその説明を省略する。

10

【 0 1 0 0 】

図 7 に示す挿入部可撓管 1 e においては、外層 3 2 および中間層 3 3 が変厚部 3 4 を有している。これらの変厚部 3 4 は、外皮 3 の全長の一部に形成されている。変厚部 3 4 の長手方向の長さは、例えば 5 ~ 8 0 mm 程度と、比較的短い。

内層 3 1 の厚さは、長手方向に沿ってほぼ一定になっている。

【 0 1 0 1 】

外層 3 2 の厚さは、変厚部 3 4 で基端 1 1 から先端 1 2 に向かって漸減している。変厚部 3 4 より基端 1 1 側および先端 1 2 側では、外層 3 2 の厚さは、ほぼ一定になっている。したがって、変厚部 3 4 より基端 1 1 側の外層 3 2 の厚さは、変厚部 3 4 より先端 1 2 側の外層 3 2 の厚さよりも厚い。

20

【 0 1 0 2 】

中間層 3 3 の厚さは、変厚部 3 4 で基端 1 1 から先端 1 2 に向かって漸増している。変厚部 3 4 より基端 1 1 側および先端 1 2 側では、中間層 3 3 の厚さは、ほぼ一定になっている。したがって、変厚部 3 4 より基端 1 1 側の中間層 3 3 の厚さは、変厚部 3 4 より先端 1 2 側の中間層 3 3 の厚さよりも薄い。

【 0 1 0 3 】

外層 3 2 および中間層 3 3 の変厚部 3 4 は、長手方向について同じ位置に形成されており、外層 3 2 と中間層 3 3 との合計厚さは、変厚部 3 4 を含め、長手方向に沿ってほぼ一定になっている。

30

また、中間層 3 3 は、外層 3 2 より柔軟な材料で構成されている。

【 0 1 0 4 】

すなわち、挿入部可撓管 1 e は、第 3 実施形態の挿入部可撓管 1 c において、内層 3 1 に代えて外層 3 2 の厚さを変化させたものに相当する。よって、このような挿入部可撓管 1 e によれば、第 3 実施形態における挿入部可撓管 1 c と同様の作用・効果が得られる。

【 0 1 0 5 】

以上の各実施形態で説明したように、本発明の内視鏡用可撓管は、その外皮 3 を構成する積層体の全長に渡って、内層 3 1、外層 3 2 および中間層 3 3 を有している。また、これらの各層を構成する材料の組成を長手方向に沿って変化させる必要がない。したがって、前記積層体の各層の特性は、前記積層体の各部分で差異がなく、前記積層体の全長に渡って備わっている。このため、内層 3 1 の芯材 2 との密着性、外層 3 2 の耐薬品性、中間層 3 3 の柔軟性をそれぞれ前記積層体の全長に渡って優れたものにすることができる。これにより、内視鏡用可撓管の耐久性、耐薬品性、弾力性を前記積層体の全長に渡って優れたものとすることができる。このように、本発明によれば、各種の優れた特性を前記積層体の全長に渡って維持しつつ、長手方向に沿った剛性（柔軟性）の変化を内視鏡用可撓管に付与することができる。

40

【 0 1 0 6 】

以上、本発明の内視鏡用可撓管について説明したが、本発明は、これらに限定されるものではない。

【 0 1 0 7 】

50

例えば、変厚部を有する層は、実施形態において説明したものに限らず、外層 3 2 のみ、中間層 3 3 のみ、内層 3 1 および外層 3 2、あるいは、積層体を構成するすべての層が変厚部を有する構成としてもよい。

【0108】

また、内視鏡用可撓管の製造方法としては、まず、外皮 3 を連続する長尺物として成形した後、この外皮 3 の内腔へ芯材 2 を挿入し、その後、加熱等により密着固定する方法でも可能である。

【0109】

また、本発明の内視鏡用可撓管は、その外皮が全長に渡って以上説明したような積層体で構成されたものに限らず、長手方向の一部において外皮が前述の構成の積層体で構成されているものでもよい。

10

【0110】

また、本発明の内視鏡用可撓管は、例えば、ライトガイド可撓管等にも適用できる。

【0111】

【実施例】

以下、本発明を実施例および比較例により、さらに詳細に説明する。

【0112】

1. 内視鏡用可撓管の作製

(実施例 1)

まず、幅 3 mm のステンレス製の帯状材を巻回して、外径 9.9 mm、内径 9.6 mm の螺旋管 2 1 を作製した。次に、直径 0.1 mm ステンレス製の細線 2 3 を 10 本ずつ並べたものを編組みした網状管 2 2 を作製した。細線 2 3 のうち 1 本は、ポリアミド系樹脂でコーティングしたものをを用いた。この網状管 2 2 で螺旋管 2 1 を被覆し、芯材 2 を得た。

20

【0113】

次に、芯材 2 の外周に、押出成形により、内層 3 1 と外層 3 2 と中間層 3 3 との 3 層からなる外皮 3 を被覆して、長さ 1.6 m の内視鏡用可撓管を作製した。

【0114】

内層 3 1 の厚さは、先端 1 2 において 0.05 mm ($T_{1_{min}}$)、基端 1 1 において 0.4 mm ($T_{1_{max}}$) とし、先端 1 2 から基端 1 1 まで一定の割合で漸増するものとした。これらから、 $T_{1_{min}} / T_{1_{max}}$ は、0.125 である。

30

外層 3 2 の厚さは、内視鏡用可撓管の全長に渡って 0.1 mm とした。

【0115】

中間層 3 3 の厚さは、先端 1 2 において 0.4 mm ($T_{3_{max}}$)、基端 1 1 において 0.05 mm ($T_{3_{min}}$) とし、先端 1 2 から基端 1 1 まで一定の割合で漸減するものとした。これらから、 $T_{3_{min}} / T_{3_{max}}$ は、0.125 である。

実施例 1 の内視鏡用可撓管における外皮 3 の各層の構成材料を表 1 に示す。

【0116】

(実施例 2)

外皮 3 の各層の厚さを次のように変更した以外は、実施例 1 と同様にして、内視鏡用可撓管を作製した。

40

内層 3 1 の厚さは、内視鏡用可撓管の全長に渡って 0.1 mm とした。

【0117】

外層 3 2 の厚さは、先端 1 2 において 0.05 mm ($T_{2_{min}}$)、基端 1 1 において 0.4 mm ($T_{2_{max}}$) とし、先端 1 2 から基端 1 1 まで一定の割合で漸増するものとした。これらから、 $T_{2_{min}} / T_{2_{max}}$ は、0.125 である。

【0118】

中間層 3 3 の厚さは、先端 1 2 において 0.4 mm ($T_{3_{max}}$)、基端 1 1 において 0.05 mm ($T_{3_{min}}$) とし、先端 1 2 から基端 1 1 まで一定の割合で漸減するものとした。これらから、 $T_{3_{min}} / T_{3_{max}}$ は、0.125 である。

50

実施例 2 の内視鏡用可撓管における外皮 3 の各層の構成材料を表 1 に示す。

【 0 1 1 9 】

(実施例 3)

外皮 3 の各層の厚さを次のように変更した以外は、実施例 1 と同様にして、内視鏡用可撓管を作製した。

【 0 1 2 0 】

内視鏡用可撓管の全長を 4 等分して先端 1 2 から基端 1 1 まで順次第 1 ~ 第 4 の領域に区分した。

内層 3 1 の厚さは、第 1 ~ 第 4 の領域のすべてに渡って 0 . 1 mm とした。

【 0 1 2 1 】

外層 3 2 の厚さは、第 1 の領域を 0 . 0 5 mm ($T_{2_{min}}$)、第 2 の領域を 0 . 1 5 mm、第 3 の領域を 0 . 2 5 mm、第 4 の領域を 0 . 4 mm ($T_{2_{max}}$) とした。これらから、 $T_{2_{min}} / T_{2_{max}}$ は、0 . 1 2 5 である。

【 0 1 2 2 】

中間層 3 3 の厚さは、第 1 の領域を 0 . 4 mm ($T_{3_{max}}$)、第 2 の領域を 0 . 2 5 mm、第 3 の領域を 0 . 1 5 mm、第 4 の領域を 0 . 0 5 mm ($T_{3_{min}}$) とした。これらから、 $T_{3_{min}} / T_{3_{max}}$ は、0 . 1 2 5 である。

【 0 1 2 3 】

各領域の境には、内視鏡用可撓管の全長と比べてごく短い変厚部 3 4 を形成した。

実施例 3 の内視鏡用可撓管における外皮 3 の各層の構成材料を表 1 に示す。

【 0 1 2 4 】

(実施例 4)

外層 3 2 の材料と厚さを変更した以外は、実施例 2 と同様にして、内視鏡用可撓管を作製した。

【 0 1 2 5 】

外層 3 2 の厚さは、先端 1 2 において 0 . 1 mm ($T_{2_{min}}$)、基端 1 1 において 0 . 4 5 mm ($T_{2_{max}}$) とし、先端 1 2 から基端 1 1 まで一定の割合で漸増するものとした。これらから、 $T_{2_{min}} / T_{2_{max}}$ は、0 . 2 2 2 である。

実施例 4 の内視鏡用可撓管における外皮 3 の各層の構成材料を表 1 に示す。

【 0 1 2 6 】

(実施例 5)

外層 3 2 の材料を変更した以外は、実施例 1 と同様にして、内視鏡用可撓管を作製した。

実施例 5 の内視鏡用可撓管における外皮 3 の各層の構成材料を表 1 に示す。

【 0 1 2 7 】

実施例 1 ~ 5 の内視鏡用可撓管の縦断面は、それぞれ、図 3 に示すようになっていた (但し、各層の厚さは、各実施例において設定した厚さとなっていた。)。

【 0 1 2 8 】

(比較例 1 ~ 3)

実施例 1 と同様の芯材 2 の外周に、押出成形により、内層 3 1 と外層 3 2 との 2 層からなる外皮を被覆して、長さ 1 . 6 m の内視鏡用可撓管を作製した。内層 3 1 および外層 3 2 の厚さは、内視鏡用可撓管の全長に渡って一定とし、内層 3 1 を 0 . 2 mm、外層 3 2 を 0 . 3 mm とした。

【 0 1 2 9 】

比較例 1 ~ 3 の内視鏡用可撓管における外皮 3 の各層の構成材料を表 1 に示す。

【 0 1 3 0 】

【 表 1 】

10

20

30

40

表 1

| | 内層 | 中間層 | 外層 |
|-------|------|------|------|
| 実施例 1 | 材料 A | 材料 B | 材料 C |
| 実施例 2 | 材料 A | 材料 B | 材料 C |
| 実施例 3 | 材料 A | 材料 B | 材料 C |
| 実施例 4 | 材料 A | 材料 B | 材料 D |
| 実施例 5 | 材料 A | 材料 B | 材料 E |
| 比較例 1 | 材料 A | — | 材料 B |
| 比較例 2 | 材料 A | — | 材料 C |
| 比較例 3 | 材料 C | — | 材料 D |

10

20

【 0 1 3 1 】

表 1 中の材料 A ~ D は、次の通りである。

材料 A : 中硬度ポリウレタン系エラストマー (J I S K 7 3 1 1 による硬度 8 1)

材料 B : 低硬度ポリウレタン系エラストマー (J I S K 7 3 1 1 による硬度 6 8)

材料 C : 高硬度ポリエステル系エラストマー (J I S K 7 3 1 1 による硬度 9 2)

材料 D : 高硬度ポリオレフィン系エラストマー (J I S K 7 3 1 1 による硬度 9 1)

材料 E : 高硬度ポリウレタン系エラストマー (J I S K 7 3 1 1 による硬度 9 2)

【 0 1 3 2 】

各比較例の内視鏡用可撓管の縦断面を観察すると、比較例 1 および比較例 2 においては、実施例 1 ~ 5 と同様に、図 3 に示すような突出部 4 が形成されていたが、比較例 3 においては、突出部 4 が形成されていなかった。

30

【 0 1 3 3 】

< 曲げ剛性変化割合の測定 >

実施例 1 ~ 5 の内視鏡用可撓管の曲げ剛性が長手方向に沿って変化する割合を測定した。

【 0 1 3 4 】

ここでは、内視鏡用可撓管の全長を 8 等分して先端 1 2 から基端 1 1 まで順次第 1 ~ 第 8 の領域に分け、各内視鏡用可撓管の各領域における曲げ剛性を次の方法で測定した。

【 0 1 3 5 】

図 8 に示すように、一定のスパン L (2 0 0 m m) の二点で各領域の midpoint がスパンの中心に位置するように支持し、各領域の midpoint を下方に押圧して一定の距離 y (5 0 m m) だけ押圧点が変位するときの押圧力 F の大きさを各領域における曲げ剛性とした。

40

【 0 1 3 6 】

第 1 の領域における曲げ剛性を 1 としたときの他の各領域における曲げ剛性の大きさを表わして、曲げ剛性の長手方向に沿った変化割合を調べた。各内視鏡用可撓管についてのこの曲げ剛性の変化割合を表 2 に示す。

【 0 1 3 7 】

【表 2】

表 2

| | 第1の領域 | 第2の領域 | 第3の領域 | 第4の領域 | 第5の領域 | 第6の領域 | 第7の領域 | 第8の領域 |
|-------|-------|-------|-------|-------|-------|-------|-------|-------|
| 実施例 1 | 1 | 1. 1 | 1. 3 | 1. 4 | 1. 5 | 1. 6 | 1. 8 | 1. 9 |
| 実施例 2 | 1 | 1. 2 | 1. 4 | 1. 6 | 1. 8 | 1. 9 | 2. 1 | 2. 3 |
| 実施例 3 | 1 | 1 | 1. 5 | 1. 5 | 1. 8 | 1. 8 | 2. 2 | 2. 2 |
| 実施例 4 | 1 | 1. 3 | 1. 5 | 1. 7 | 1. 9 | 2. 1 | 2. 3 | 2. 4 |
| 実施例 5 | 1 | 1. 1 | 1. 3 | 1. 4 | 1. 5 | 1. 6 | 1. 8 | 1. 9 |

10

20

30

40

【 0 1 3 8 】

2. 内視鏡用可撓管の特性評価

[2. 1] 挿入の操作性試験

各実施例および各比較例で作製した各内視鏡用可撓管について、挿入の操作性試験を行った。

50

【 0 1 3 9 】

各内視鏡用可撓管を挿入部可撓管として用いて、図 1 に示す電子内視鏡 1 0 を製造した。製造した各電子内視鏡 1 0 の挿入部を人体の体腔を模造した生体モデルに挿入し、その先端（湾曲管 5 の先端）が生体モデルの大腸相当部分に達するまで挿入した。挿入の操作性試験では、そのときの挿入の操作性を以下の 4 段階の基準に従って評価した。

：挿入操作が非常に円滑に行うことができ、内視鏡用可撓管としての使用に最適。

：挿入操作が支障なく行うことができ、内視鏡用可撓管としての使用に適す。

：挿入操作に手間取り、内視鏡用可撓管としての使用に問題あり。

×：挿入操作がしづらく、内視鏡用可撓管としての使用に適さず。

挿入の操作性試験の結果を表 3 に示す。

10

【 0 1 4 0 】

[2 . 2] 耐薬品性試験

各実施例および各比較例で作製した各内視鏡用可撓管について、耐薬品性試験を行った。

【 0 1 4 1 】

各実施例および各比較例で作製した内視鏡用可撓管を、2 5 に保たれた 1 0 % のヨウ素水溶液 1 0 0 L に、それぞれ、2 0 0 時間浸漬した。

【 0 1 4 2 】

耐薬品性試験では、各内視鏡用可撓管の 2 0 0 時間後の状態を、以下の 4 段階の基準に従い、評価した。

：外観変化なし。外皮の亀裂および浮きなし。

：外観にほとんど変化なし。外皮の浮きがわずかに発生。

：外観が劣化したのが判る。外皮の浮きが各所に発生。

×：外観の劣化がはっきりと認識できる。外皮の亀裂および浮きが顕著に発生。

耐薬品性試験の結果を表 3 に示す。

20

【 0 1 4 3 】

[2 . 3] 耐久性試験

各実施例および各比較例で作製した各内視鏡用可撓管について、耐久性試験を行った。

【 0 1 4 4 】

耐久性は、各内視鏡用可撓管の両端を支持して 9 0 ° 折り曲げる操作を 3 0 0 回繰り返し行った後、折り曲げ繰り返し操作の前後における弾力性の低下の度合いによって評価することとし、以下の 4 段階の基準に従って評価した。

：弾力性は、ほとんど変化なく、耐久性が非常に優れる。

：弾力性の低下は、わずかで、耐久性が優れる。

：弾力性は、はっきり分かるほど低下し、耐久性に問題あり。

×：弾力性は、著しく低下し、各所で劣化を確認。

耐久性試験の結果を表 3 に示す。

30

【 0 1 4 5 】

【表 3】

表 3

| | 挿入操作性 | 耐薬品性 | 耐久性 |
|-------|-------|------|-----|
| 実施例 1 | ◎ | ◎ | ◎ |
| 実施例 2 | ◎ | ◎ | ◎ |
| 実施例 3 | ◎ | ◎ | ◎ |
| 実施例 4 | ◎ | ◎ | ◎ |
| 実施例 5 | ◎ | ◎ | ◎ |
| 比較例 1 | △ | × | ○ |
| 比較例 2 | × | ◎ | ○ |
| 比較例 3 | × | ◎ | × |

10

【0146】

表 3 に示す結果から、各実施例の内視鏡用可撓管は、挿入の操作性、耐薬品性、耐久性のすべてに優れることが明らかとなった。

20

【0147】

これに対し、比較例 1 の内視鏡用可撓管は、挿入の操作性がやや劣り、外層材料の耐薬品性が乏しいためか耐薬品性にも劣っていた。

【0148】

また、比較例 2 の内視鏡用可撓管は、挿入の操作性に劣っていた。

また、比較例 3 の内視鏡用可撓管は、挿入の操作性に劣り、内層 3 1 に突出部 4 が形成されていないためか耐久性にも劣っていた。

【0149】

【発明の効果】

以上述べたように、本発明によれば、外皮を構成する積層体の各層において、材料の選択や厚さ等の設定を適宜行い、それら各層の特性の組み合わせにより、内視鏡用可撓管に必要とされる各種の性能について同時に優れたものとすることができる。

30

【0150】

特に、積層体を構成する層のうちの少なくとも 1 層の厚さを長手方向に適宜変化させることにより、挿入の操作性に優れた内視鏡用可撓管が得られる。

【0151】

また、中間層として柔軟な材料を用いることにより、内視鏡用可撓管の弾力性が優れ、挿入の操作性がより優れる。

【0152】

また、外層材料の選択により、内視鏡用可撓管を耐薬品性に優れたものとすることができる。

40

【0153】

また、内層に芯材との密着性の高い材料を用いることにより、内視鏡用可撓管を耐久性に優れたものとすることができる。

【0154】

さらに、前述のように、これらの優れた性能を兼ね備えたものとするすることができる。

【図面の簡単な説明】

【図 1】本発明の内視鏡用可撓管を適用した挿入部可撓管を有する電子内視鏡を示す全体図である。

50

【図 2】本発明の内視鏡用可撓管を適用した挿入部可撓管の第 1 実施形態を示す縦断面図である。

【図 3】図 2 に示す挿入部可撓管の拡大半縦断面図である。

【図 4】本発明の内視鏡用可撓管を適用した挿入部可撓管の第 2 実施形態を示す縦断面図である。

【図 5】本発明の内視鏡用可撓管を適用した挿入部可撓管の第 3 実施形態を示す縦断面図である。

【図 6】本発明の内視鏡用可撓管を適用した挿入部可撓管の第 4 実施形態を示す縦断面図である。

【図 7】本発明の内視鏡用可撓管を適用した挿入部可撓管の第 5 実施形態を示す縦断面図である。 10

【図 8】実施例における挿入部可撓管の曲げ剛性を測定する方法を示す図である。

【符号の説明】

1 a、1 b、1 c、1 d、1 e 挿入部可撓管

1 1 基端

1 2 先端

2 芯材

2 1 螺旋管

2 2 網状管

2 3 細線

2 4 空間

2 5 間隔

2 6 隙間

3 外皮

3 1 内層

3 2 外層

3 3 中間層

3 4 変厚部

4 突出部

5 湾曲管

6 操作部

6 1、6 2 操作ノブ

7 接続部可撓管

8 光源差込部

8 1 光源用コネクタ

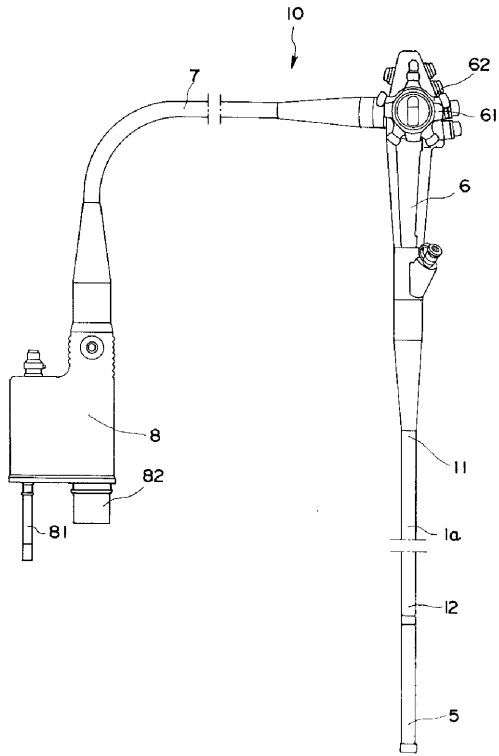
8 2 画像信号用コネクタ

1 0 電子内視鏡

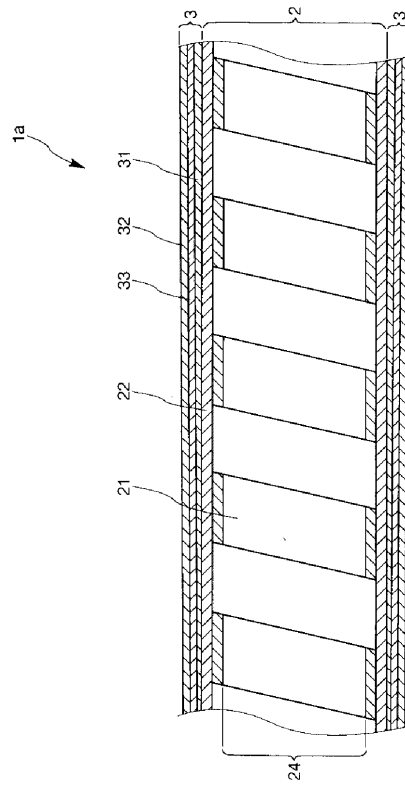
20

30

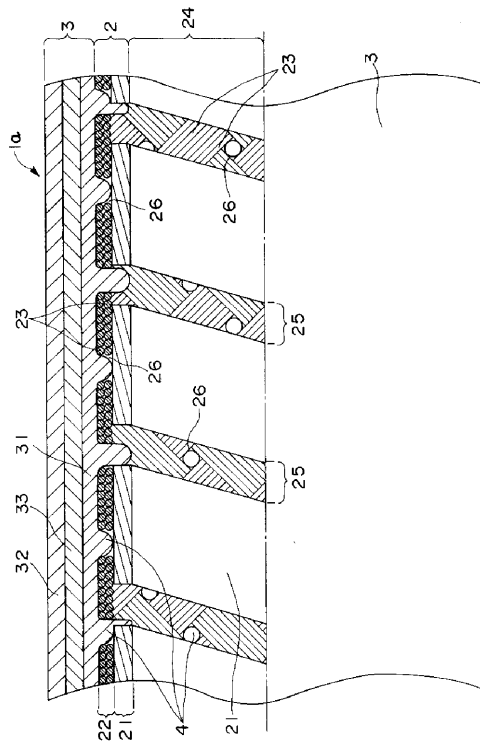
【図1】



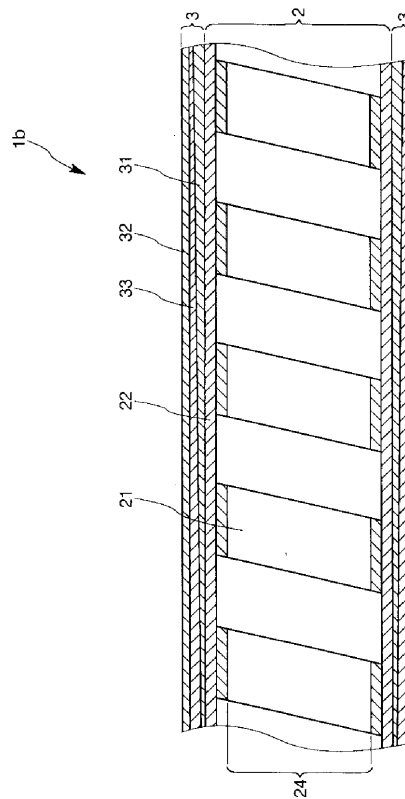
【図2】



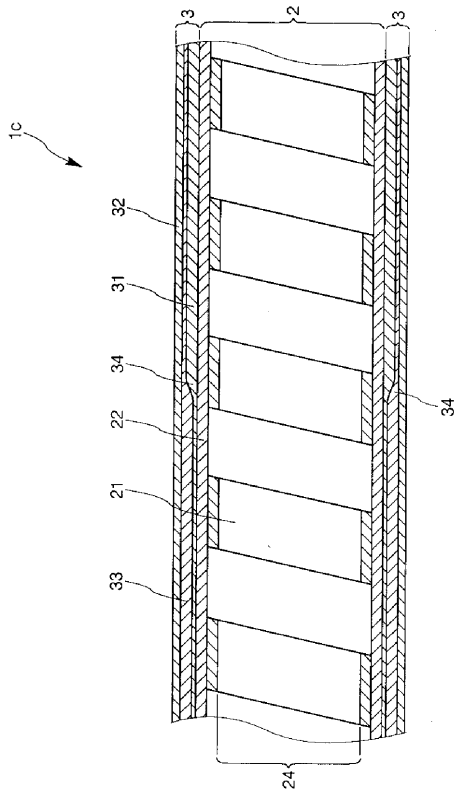
【図3】



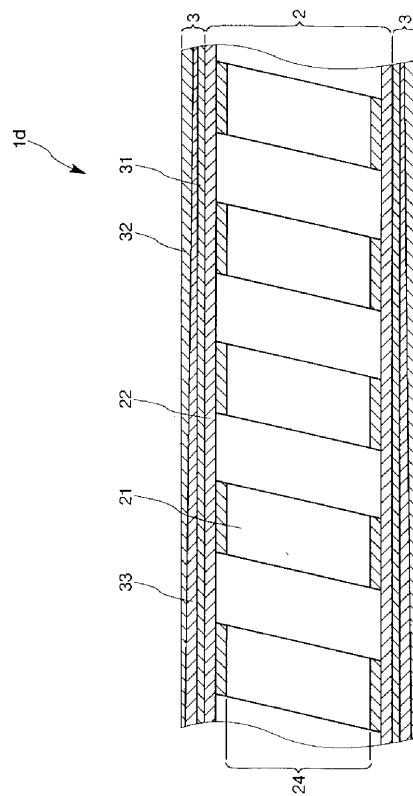
【図4】



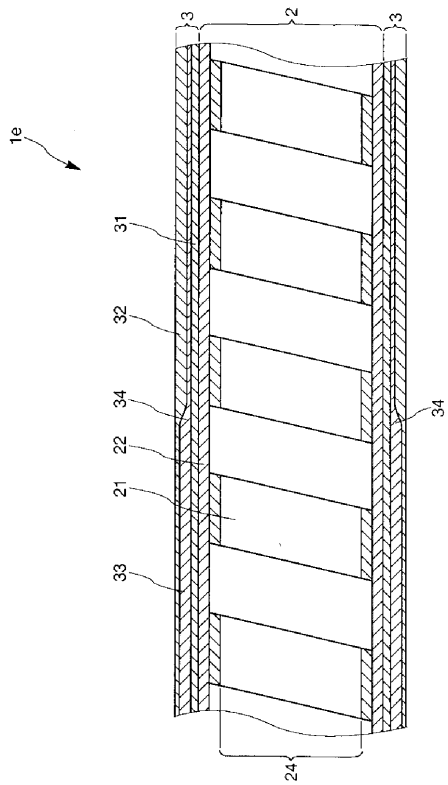
【図5】



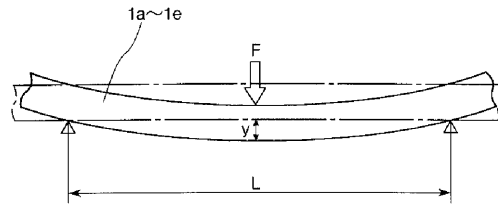
【図6】



【図7】



【図8】



フロントページの続き

(72)発明者 難波 英男

東京都板橋区前野町2丁目3番9号 旭光学工業株式会社内

(72)発明者 竹重 勝

東京都板橋区前野町2丁目3番9号 旭光学工業株式会社内

審査官 門田 宏

(56)参考文献 特開平08-338951(JP,A)

実開昭55-112505(JP,U)

(58)調査した分野(Int.Cl.,DB名)

A61B 1/00 - 1/32

G02B 23/24 -23/26

| | | | |
|----------------|---|---------|------------|
| 专利名称(译) | 内视镜用可挠管 | | |
| 公开(公告)号 | JP4589484B2 | 公开(公告)日 | 2010-12-01 |
| 申请号 | JP2000142206 | 申请日 | 2000-05-15 |
| [标]申请(专利权)人(译) | 旭光学工业株式会社 | | |
| 申请(专利权)人(译) | 旭光学工业株式会社 | | |
| 当前申请(专利权)人(译) | HOYA株式会社 | | |
| [标]发明人 | 葛西忠志 岩坂喜久男 難波英男 竹重勝 | | |
| 发明人 | 葛西 忠志 岩坂 喜久男 難波 英男 竹重 勝 | | |
| IPC分类号 | A61B1/00 G02B23/24 F16L11/12 | | |
| FI分类号 | A61B1/00.310.B G02B23/24.A A61B1/00.310.Z A61B1/00.717 A61B1/005 A61B1/005.511 A61B1/005.513 A61B1/005.521 F16L11/12.Z | | |
| F-TERM分类号 | 2H040/AA01 2H040/BA00 2H040/DA16 3H111/AA02 3H111/CA52 3H111/CA57 3H111/CB21 3H111/DB27 4C061/DD03 4C061/FF25 4C061/FF26 4C061/FF27 4C061/JJ03 4C061/JJ06 4C061/JJ11 4C161/DD03 4C161/FF25 4C161/FF26 4C161/FF27 4C161/JJ03 4C161/JJ06 4C161/JJ11 | | |
| 代理人(译) | 増田达也 | | |
| 审查员(译) | 门田弘 | | |
| 其他公开文献 | JP2001321324A | | |
| 外部链接 | Espacenet | | |

摘要(译)

要解决的问题：为内窥镜提供柔性管，要求具有优异的性能，或者特别为内窥镜提供优异的插入性能，耐化学性和耐久性。解决方案：用于内窥镜的柔性管由螺旋管21，覆盖螺旋管21的外周的网管22和覆盖网管22的外周的皮肤3组成。皮肤3由以下组成。层叠包括内层31，外层32和中间层33。内层31的厚度从基端朝向尖端连续且逐渐地减小。与内层31相反，中间层33的厚度从尖端朝向基端连续逐渐减小。内层31和中间层33的总厚度沿长度大致恒定。外层32的厚度沿长度大致恒定。中间层33由比内层31更柔软的材料构成。

| | 内層 | 中間層 | 外層 |
|-------|------|------|------|
| 实施例 1 | 材料 A | 材料 B | 材料 C |
| 实施例 2 | 材料 A | 材料 B | 材料 C |
| 实施例 3 | 材料 A | 材料 B | 材料 C |
| 实施例 4 | 材料 A | 材料 B | 材料 D |
| 实施例 5 | 材料 A | 材料 B | 材料 E |
| 比较例 1 | 材料 A | — | 材料 B |
| 比较例 2 | 材料 A | — | 材料 C |
| 比较例 3 | 材料 C | — | 材料 D |